

Микрометры Digimatic с точечными измерительными поверхностями

Серия 342

Эти микрометры Digimatic с точечными пяткой и микровинтом имеют следующие преимущества:

- Пятка и микровинт заострены под определённым углом, с наконечником малого радиуса.
- Подходит для измерения канавок, ступеней и т.п.



Функции	Серия 342
ORIGIN (Отсчёт)	●
ZERO ABS (Нуль/ABS.)	●
Автоотключение через 20 мин. простоя	●
Предупреждение о низком напряжении	●
Вывод данных	●

Спецификация

Погрешность	См. перечень технических характеристик (без учёта ошибки квантования)
Разрешение	0,001 мм
Шкала	Барaban и стeбeль с матовым хромовым покрытием, Ø18 мм
Измерительные поверхности	Твердосплавные конические измерительные поверхности микровинта и пятки; радиус 0,3 мм
Микрометрический винт	Ø6,35 мм, шаг 0,5 мм, со стопором
Измерит. усилие	3-8 Н
Срок службы батареи	Около 1,2 года
Комплектация	Коробка, установочная мера (от 25 мм и выше), ключ, 1 батарея

Оptionальные аксессуары

№	Описание
05CZA662	Кабель Digimatic с кнопкой передачи данных (1 м)
05CZA663	Кабель Digimatic с кнопкой передачи данных (2 м)
02AZD790B	Кабель U-Wave с кнопкой передачи данных
06ADV380B	Кабель USB с кнопкой передачи данных (2 м)

Расходуемые аксессуары

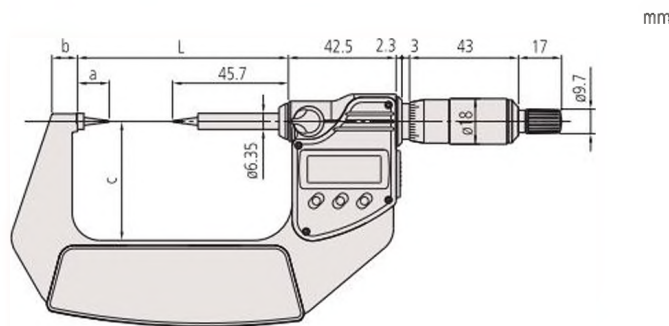
№	Описание
938882	Батарея SR44



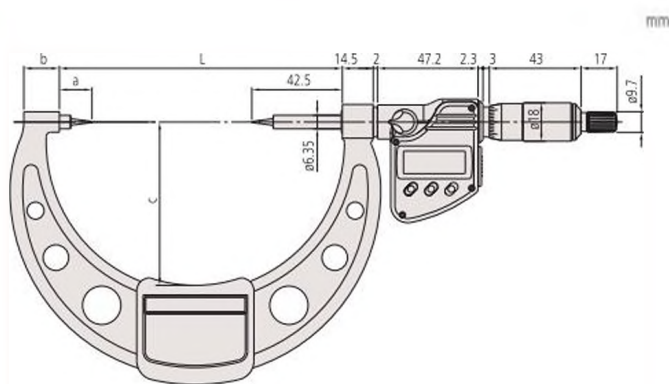
342-251

Метрические

№	Диапазон [мм]	Погрешность [мкм]	L [мм]	a [мм]	b [мм]	c [мм]	Наконечник	Масса [г]
342-251	0-25	±2	58,2	12,5	7,3	32	15°	330
342-261	0-25	±2	58,2	12,5	7,3	32	30°	330
342-252	25-50	±2	83,2	12,5	10,1	47	15°	470
342-262	25-50	±2	83,2	12,5	10,1	47	30°	470
342-253	50-75	±2	108,2	12,5	11,5	60	15°	625
342-263	50-75	±2	108,2	12,5	11,5	60	30°	625
342-254	75-100	±3	132,8	15,3	16,7	76	15°	565
342-264	75-100	±3	132,8	15,3	16,7	76	30°	565



0-75 мм



75-100 мм

